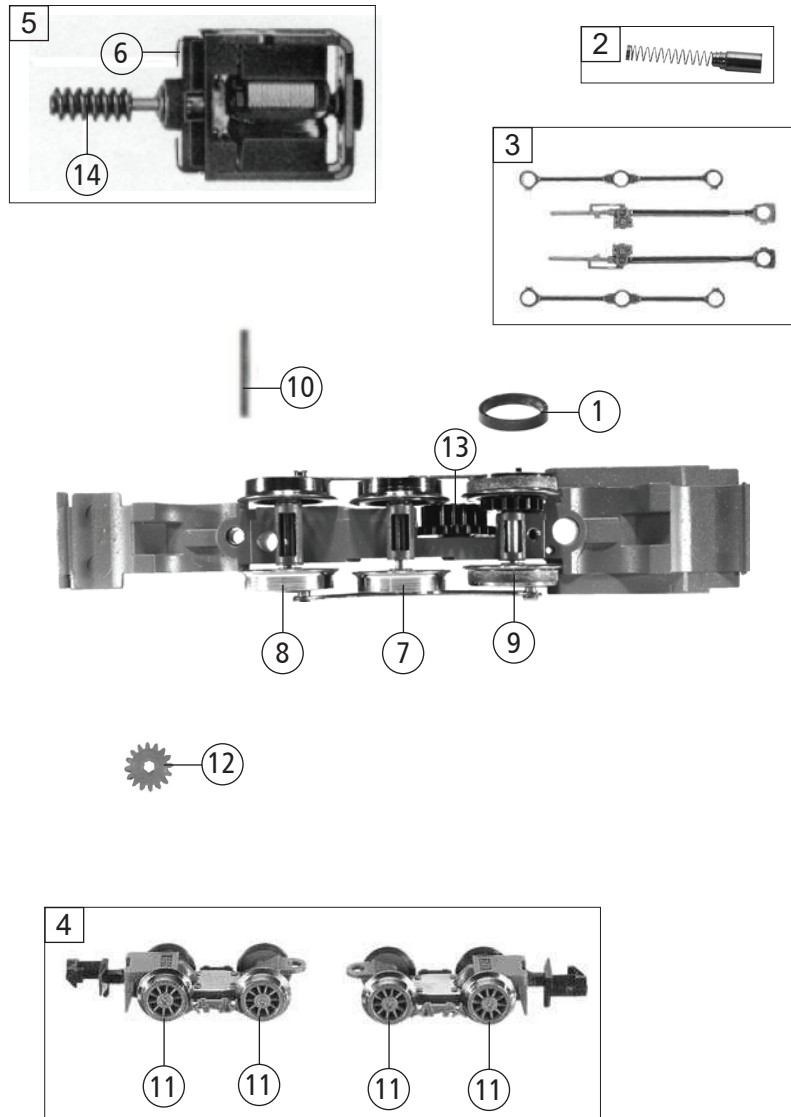


707504	DB	Br 78	==		N
---------------	----	-------	----	--	---

707584			==		N
---------------	--	--	----	--	---

Pos. Nr. Pos.no.	Beschreibung Description	Art.-Nr. Art.no.	Preisgruppe Price bracket
1	KESSEL KPL. Betr. Nr. 78 127 Boiler complete Loco. no. 78 127	10707504	34
2	TS - LICHTLEITER Part set - Light conductor	00137078	12
3	BESCHWERUNG Ballast weight	00167079	17
4	GLOCKE Bell	00197502	4
5	PFEIFE Whistle	00197605	4
6	FAHRGESTELL Chassis	00417075	32
7	DECKPLATTE UNTEN Lower cover plate	00437078	7
8	STROMABNEHMEREINSATZ Power pick-up assembly	00607075	30
9	BLATTFEDER Flat spring	00617905	1
10	LAMPENKONTAKT+FEDER Lamp contact support +spring	00637075	9
11	ENTSTÖRDROSSEL Suppressor choke	00644101	7
12	KONDENSATOR Capacitor	00644202	6
13	SCHRAUBE M1,4x3 mm Screw	00700203	1
14	SK - SCHRAUBE M1,7x3 mm SK - Screw	00702303	1
15	BLECHSCHRAUBE M1,8x9,5 mm Tapping screw	00713309	1
16	SK - SCHRAUBE M1,7x2,2 mm SK - Screw	00730025	2
17	ZAPFENSCHRAUBE M2x5 mm Spigot screw	00730028	1
18	BOLZEN F. ZAHNRAD Bolt for gear wheel	00730511	2
19	BOLZEN F. KUPPELSTANGE Bolt for coupling rod	00730565	2
20	STECKPUFFER Plug-in buffer	00757002	2
Digital			
21	DECODERHALTEPLATTE Decoder holding plate	00627077	7
22	DECODER Decoder	68707781	41

Änderungen in Konstruktion und Ausführung vorbehalten
We reserve the right to change the construction and specification



Pos. Nr. Pos.no.	Beschreibung Description	Art.-Nr. Art.no.	Preisgruppe Price bracket
707504	DB Br 78	=	N
707584		=	N
1	HAFTREIFEN Traction tyre	00547004	1
2	KOHLEBÜRSTE+FEDER Carbon brush+spring	133936	6
3	KREUZKÖPFE MIT VERBUNDSTANGEN Cross-heads with coupling rods	00427075	18
4	LAUFGESTELL KPL. Carrying wheels complete	00477078	19
5	MOTOR Motor	00507078	29
6	KOHLENHALTER Carbon brush holder	00507801	1
7	TREIBRAD O. ZAHNRAD O. NUT Drivingwheel w/o gearwh. w/o groove	00517025	6
8	KUPPELRAD O. ZAHNRAD O. NUT Couplingwheel w/o gearwh. w/o groove	00517026	6
9	KUPPELRAD O. ZAHNRAD M. NUT Couplingwheel w/o gearwh. w. groove	00517027	6
10	ACHSE Axle	00527001	2
11	LAUFRADSATZ kpl. Wheelset for carrying wheels complete	00537029	11
12	ZAHNRAD Z=16 Gear wheel	00567112	7
13	ZAHNRAD Z=18/23 Gear wheel	00567117	2
14	SCHNECKE Wormgear	00567604	6
15	BLATTRICHTFEDER F.KUPPLUNG Flat straightening spring for coupling	00767006	1
16	ERSATZ SCHLEIFKOHLEN Replacement carbon brushes set	6518	---
17	ERSATZ GLÜHLAMPE Replacement bulb	00006535	8
18	STANDARD-KUPPLUNG Standard coupling	9521	---
19	PROFI-KUPPLUNG Profi coupling	9541	---

